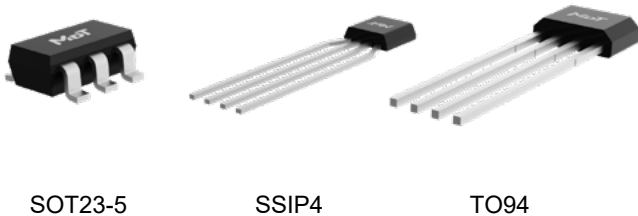


TMR2583

Z 轴垂直感应 TMR 线性磁传感器芯片

产品概述

TMR2583 线性磁传感器芯片采用了一个独特的推挽式惠斯通全桥结构设计，包含四个非屏蔽高灵敏度 TMR 传感器元件，可感应垂直于芯片表面的磁场。当外加磁场沿垂直于芯片表面方向变化时，惠斯通全桥提供差分电压输出。在 $-40\text{ }^{\circ}\text{C} \sim +125\text{ }^{\circ}\text{C}$ 范围内，TMR2583 的敏感度和失调电压可保持在一个稳定的水平。TMR2583 芯片性能优越，采用三种封装形式，TMR2583T 采用 TO94 封装，TMR2583B 采用 SSIP4 封装，TMR2583S 采用 SOT23-5 封装。



SOT23-5

SSIP4

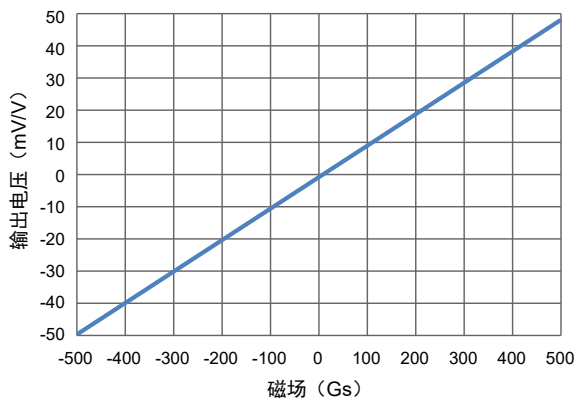
TO94

产品特性

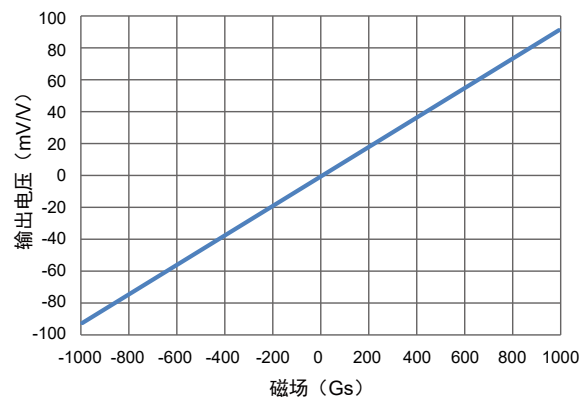
- 隧道磁阻 (TMR) 技术
- 高灵敏度
- 低功耗
- 优越的温度稳定性
- 极低的磁滞
- 宽工作电压范围
- 符合 RoHS & REACH

典型应用

- 磁力计
- 电流检测
- 电机驱动
- 位置检测



TMR2583 ±500 Gs 输出曲线



TMR2583 ±1000 Gs 输出曲线

产品选型表

型号	工作电压	线性范围	灵敏度	封装形式	包装形式
TMR2583T	1 V ~ 7 V	±1000 Gs	0.15 mV/V/Gs	TO94	防静电袋
TMR2583B	1 V ~ 7 V	±1000 Gs	0.15 mV/V/Gs	SSIP4	防静电袋
TMR2583S	1 V ~ 7 V	±1000 Gs	0.15 mV/V/Gs	SOT23-5	卷带

目录

1. 功能介绍	03
1.1 引脚定义.....	03
1.2 芯片敏感方向.....	03
2. 电磁参数	04
2.1 极限参数.....	04
2.2 电性能参数	04
3. 封装	05

1. 功能介绍

1.1 引脚定义

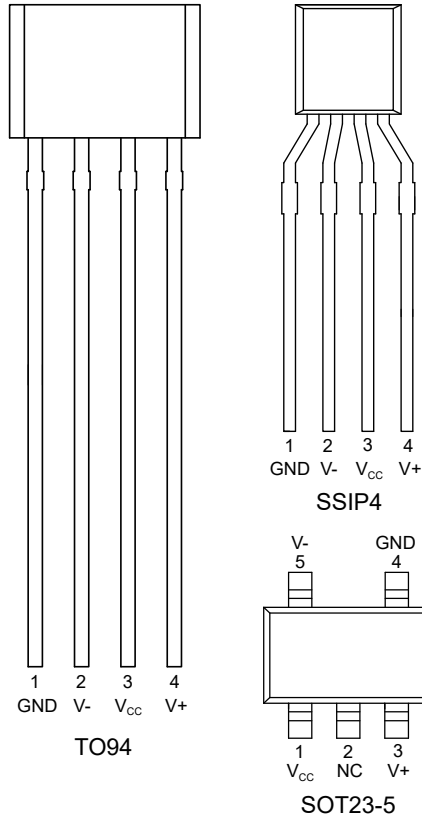


图 1 引脚定义

1.2 芯片敏感方向

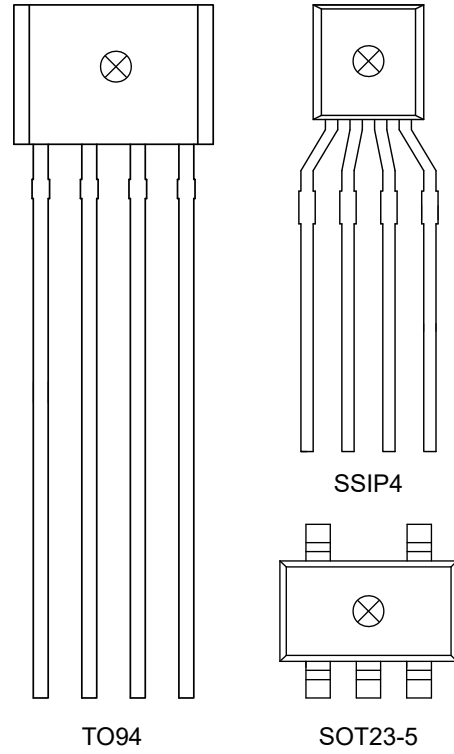


图 2 芯片敏感方向

引脚序号			引脚名	功能
TO94	SSIP4	SOT23-5		
1	1	4	GND	地
2	2	5	V-	模拟差分输出 1
3	3	1	V _{CC}	电源
4	4	3	V+	模拟差分输出 2
-	-	2	NC	空脚

2. 电磁参数

2.1 极限参数

参数	符号	最小值	最大值	单位
工作电压	V_{CC}	-	7	V
反向供电电压	V_{RCC}	-	-7	V
外加磁场	B	-	4000	Gs
ESD 性能 (HBM)	V_{ESD}	-	4000	V
使用温度	T_A	-40	125	°C
储存温度	T_{STG}	-40	150	°C

注：应用条件超出上述极限参数可能对产品造成永久性损害。

2.2 电性能参数

$V_{CC} = 1.0\text{ V}$, $T_A = 25\text{ °C}$, 差分输出

参数	符号	条件	最小值	典型值	最大值	单位
工作电压	V_{CC}	正常工作	-	1	7	V
工作电流 ¹⁾	I_{CC}	输出开路	-	1	-	mA
电阻值 ¹⁾	R_B	-	-	1	-	kΩ
灵敏度	SEN	在 ±1000 Gs 范围拟合	-	0.15	-	mV/V/Gs
饱和磁场	B_{SAT}	-	-1000	-	1000	Gs
非线性度	NONL	在 ±1000 Gs 范围拟合	-	1.0	-	%FS
失调电压	V_{OFFSET}	-	-10	-	10	mV/V
磁滞	HYS	在 ±300 Gs 范围	-	2	-	Gs
电阻值温度系数	TCR_B	$B = 0\text{ Gs}$	-	-260	-	PPM/°C
灵敏度温度系数	TCS	-40 °C ~ 125 °C	-	-950	-	PPM/°C
失调电压全温区误差	TCO	-40 °C ~ 125 °C	-	0.002	-	mV

1) $I_{CC} = V_{CC} / R$, 工作电流随工作电压呈线性关系变化。

3. 封装

TO94 封装

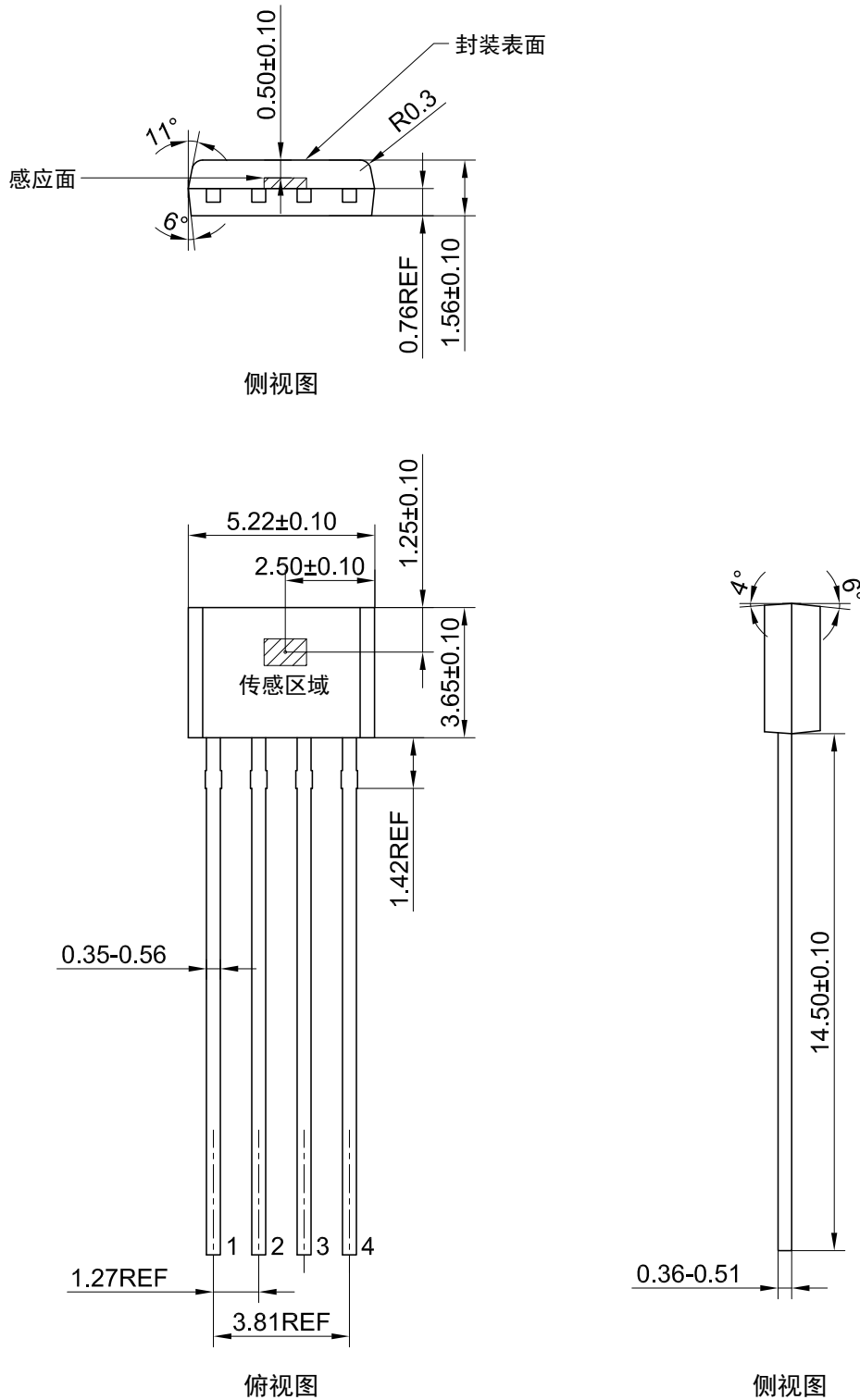


图 3 TO94 封装图 (尺寸单位: mm)

SSIP4 封装

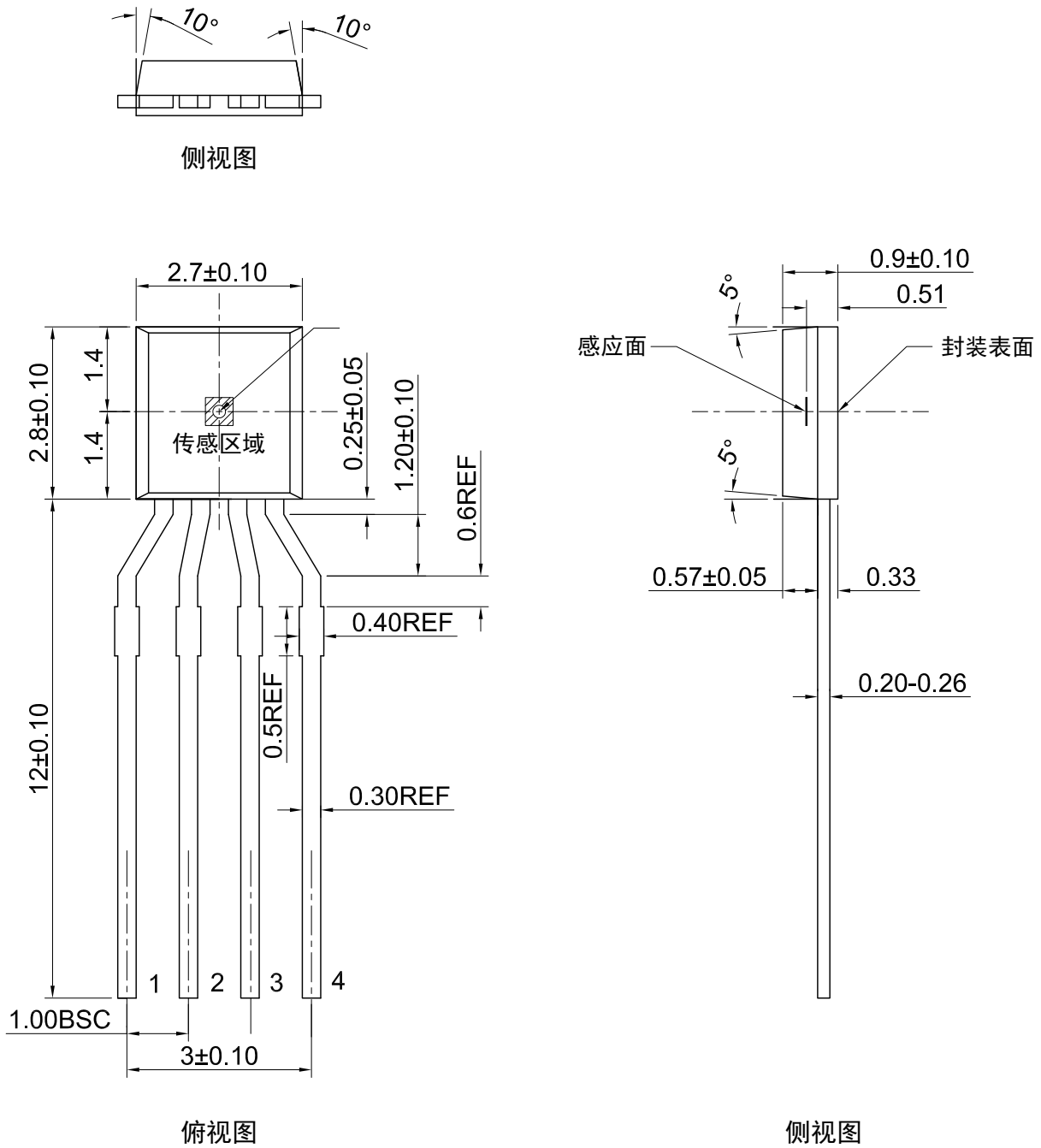
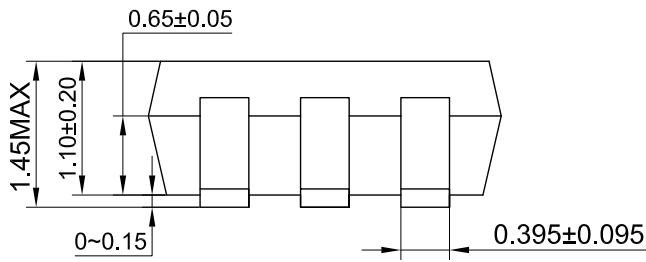
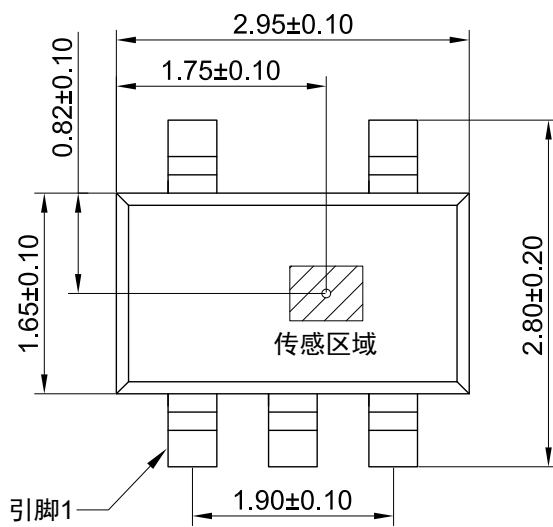


图 4 SSIP4 封装图 (尺寸单位: mm)

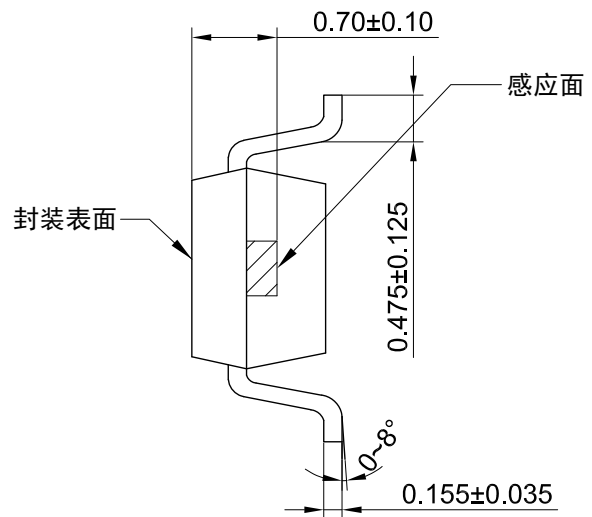
SOT23-5 封装



侧视图



俯视图



侧视图

图 5 SOT23-5 封装图 (尺寸单位: mm)

版权所有 © 2023 江苏多维科技有限公司

- 江苏多维科技有限公司（简称“多维科技”）承诺本档中提供的信息是准确和可靠的，多维科技对档中任何示例、隐含意义、典型值等相关应用以及使用公司产品可能导致的任何专利侵权或第三方其他权利侵权不承担任何责任。
- 本档不传达，也不暗含专利以及其他工业或知识产权的许可。
- 多维科技产品的使用客户有责任对本产品的产品和应用进行所有必要的测试，避免产品和应用或客户的第三方客户的产品或应用的潜在缺陷或故障，对此多维科技不承担任何责任。
- 多维科技不会对任何间接的、偶然的、惩罚性的、特殊的或后果性的损失负责（包括但不限于利润损失、储蓄损失、业务中断等与任何产品的拆卸或更换有关的成本或返工费用），无论这种损失是否基于侵权行为（包括过失），保修，违反合同或任何其他法律的理论依据。对于客户由于任何原因造成的任何损失，多维科技对本档所述产品对客户的总计和累加责任上限受到多维科技的商业销售条款限制。
- 本档中的产品绝对最大额定值是在不损坏本产品的情况下，本产品可以承受的极限，但由于接近最大极限（超过推荐的工作条件），因此无法保证电气和机械特性，同时无法确保本产品在绝对最大额定值下能够工作。
- 本产品最新规格信息将不定期更新至公司官网，恕不另行通知。
敬请关注公司官网（www.dowaytech.com）。

产品回收

- 本产品寿命终结后，依据垃圾分类相关规定，交给有资质的处理商回收处理。

MDT 江苏多维科技有限公司
— MultiDimension Technology Co., Ltd. —

中国·张家港（总部）地址：江苏省张家港保税区广东路2号
官网：www.dowaytech.com 邮箱：info@dowaytech.com

