

TMR7554-B

板载式、高精度电流传感器

产品概述

TMR7554-B 系列电流传感器，基于闭环原理的新一代电流传感器，能在原、次边隔离条件下测量直流、交流、脉冲以及各种不规则波形的电流。



产品特性

- 高精度
- 优异的线性度
- 低温度漂移
- 快速响应时间
- 耐压隔离性能强
- 抗干扰能力强
- 抗共模干扰能力强
- 符合 RoHS & REACH

典型应用

- 直流电机驱动静态转换器
- 交流变频调整设备
- 不间断电源 (UPS)
- 电焊机电源
- 电池检测设备

产品选型表

型号	额定测量电流	测量电流范围
TMR7554-010MB	10 mA	±14 mA

安规及环境参数

安规及环境参数	符号	典型值	单位
绝缘强度	V_D	2.5	kV(50 Hz, 1 min)
绝缘电阻	R_{IS}	1000	MΩ
爬电距离	d_{CP}	19.5	mm
电气间隙	d_{CL}	19.5	mm
使用温度	T_A	-40 ~ +85	°C
储存温度	T_{STG}	-40 ~ +85	°C
质量	m	22	g

目录

1. 性能参数	03
2. 典型输出特性曲线.....	03
3. 参数定义及计算公式	04
4. 应用指南	05
5. 外形尺寸	06

1. 性能参数

除特殊说明外 $T_A = +25\text{ }^\circ\text{C}$, $V_{CC} = \pm 15\text{ V}$, $R_M = 100\ \Omega$

参数	符号	条件	最小值	典型值	最大值	单位
常规指标						
额定输入电流	I_{PN}	TMR7554-010MB	-	10	-	mA
测量电流范围	I_{PM}	TMR7554-010MB	-14	-	14	mA
灵敏度	S	$I_P = 0 \sim \pm I_{PN}$	-	2.5	-	mA/mA
匝数比	K_N	-	-	2500:1000	-	-
输出电流	I_{OUT}	$I_P = 0 \sim \pm I_{PM}$	-	$I_{OE} + S \times I_P$	-	mA
电源电压	V_{CC}	$\pm 5\%$	± 12	± 15	± 16	V
电流消耗	I_C	$I_P = 0$	-	± 10	-	mA
次边电阻	R_S	$T_A = +25\text{ }^\circ\text{C}$	-	-	45	Ω
测量电阻	R_M	$V_{CC} = \pm 12\text{V}$, $I_P \leq 10\text{mA}$	30	-	190	Ω
		$V_{CC} = \pm 12\text{V}$, $I_P \leq 14\text{mA}$	30	-	100	
		$V_{CC} = \pm 15\text{V}$, $I_P \leq 10\text{mA}$	100	-	350	
		$V_{CC} = \pm 15\text{V}$, $I_P \leq 14\text{mA}$	100	-	190	
静态指标						
基本误差	X_G	$T_A = +25\text{ }^\circ\text{C}$, $I_P = 0 \sim \pm I_{PN}$	-0.8	± 0.5	0.8	% I_{PN}
		$T_A = -40\text{ }^\circ\text{C} \sim +85\text{ }^\circ\text{C}$, $I_P = 0 \sim \pm I_{PN}$	-1.5	± 1	1.5	
线性度	ϵ_L	$T_A = -40\text{ }^\circ\text{C} \sim +85\text{ }^\circ\text{C}$, $I_P = 0 \sim \pm I_{PN}$	-	± 0.2	-	% I_{PN}
灵敏度误差	ϵ_S	$T_A = -40\text{ }^\circ\text{C} \sim +85\text{ }^\circ\text{C}$, $I_P = 0 \sim \pm I_{PN}$	-	± 0.4	-	%
零点失调电流	I_{OE}	$T_A = +25\text{ }^\circ\text{C}$, $I_P = 0$	-0.15	± 0.1	0.15	mA
磁滞	I_{OH}	$I_P = \pm I_{PN} \rightarrow 0$	-0.2	-	0.2	mA
动态指标						
响应时间	t_R	$di/dt > 50\text{ A}/\mu\text{s}$, 10% to 90% of I_{PN}	-	-	40	μs
频带宽度	BW	-3 dB	DC	-	150	kHz

2. 典型输出特性曲线

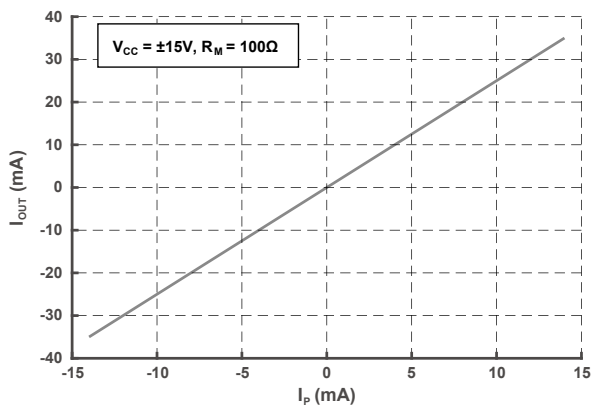


图 1 输出特性曲线

3. 参数定义及计算公式

1) 输出电流

$$I_{OUT} = I_{OE} + S \times I_P$$

式中， I_{OE} 为传感器零点失调电流， S 为传感器灵敏度， I_P 为传感器原边输入待测电流， I_{OUT} 为边输入电流 I_P 时传感器输出。

2) 基本误差

$$X_G = \text{MAX}_{I_P \in [-I_{PN}, I_{PN}]} \left(\frac{I_{OUT} - (S \times I_P)}{S \times I_{PN}} \times 100\% \right)$$

式中， I_{PN} 为额定输入电流。

3) 灵敏度

$$S = \frac{I_{OUT(@ I_{PN})} - I_{OUT(@ -I_{PN})}}{2 \times I_{PN}}$$

式中， $I_{OUT(@ I_{PN})}$ 、 $I_{OUT(@ -I_{PN})}$ 分别为原边输入电流为 I_{PN} 、 $-I_{PN}$ 时传感器的输出。

4) 线性度

$$\epsilon_L = \text{MAX}_{I_P \in [-I_{PN}, I_{PN}]} \left(\frac{I_{OUT} - (\bar{I}_{OE} + \bar{S} \times I_P)}{S \times I_{PN}} \times 100\% \right)$$

式中， \bar{S} 、 \bar{I}_{OE} 分别为传感器实际多次测量的平均灵敏度和零点失调电流。

5) 磁滞

$$I_{OH} = \text{MAX } \Delta H$$

式中， ΔH 为同一输入电流 I_P 时传感器在上、下行程实际输出的差值。

4. 应用指南

电气接口接线图

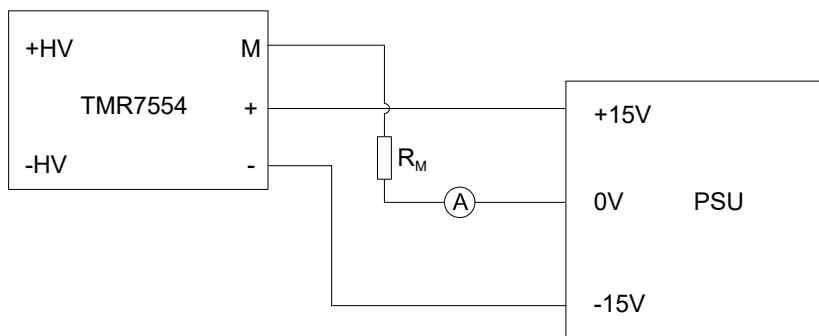


图 2 电气接口接线图

TMR7554 使用说明

- 1) 当原边电流 (I_p) 方向沿产品打标处箭头方向流动时, I_{OUT} 为正向, 反之则为负向;
- 2) 错误接线可能导致传感器损坏;
- 3) 使用传感器测量原边电流前, 需提前对传感器次边电路进行供电并确保其输出电流构成环路, 如需对传感器次边电路进行断电操作时, 传感器原边电流降至 0 A、错误的上电顺序可导致产品输出误差增大甚至导致产品损坏;
- 4) 可根据客户需求定制传感器。

5. 外形尺寸

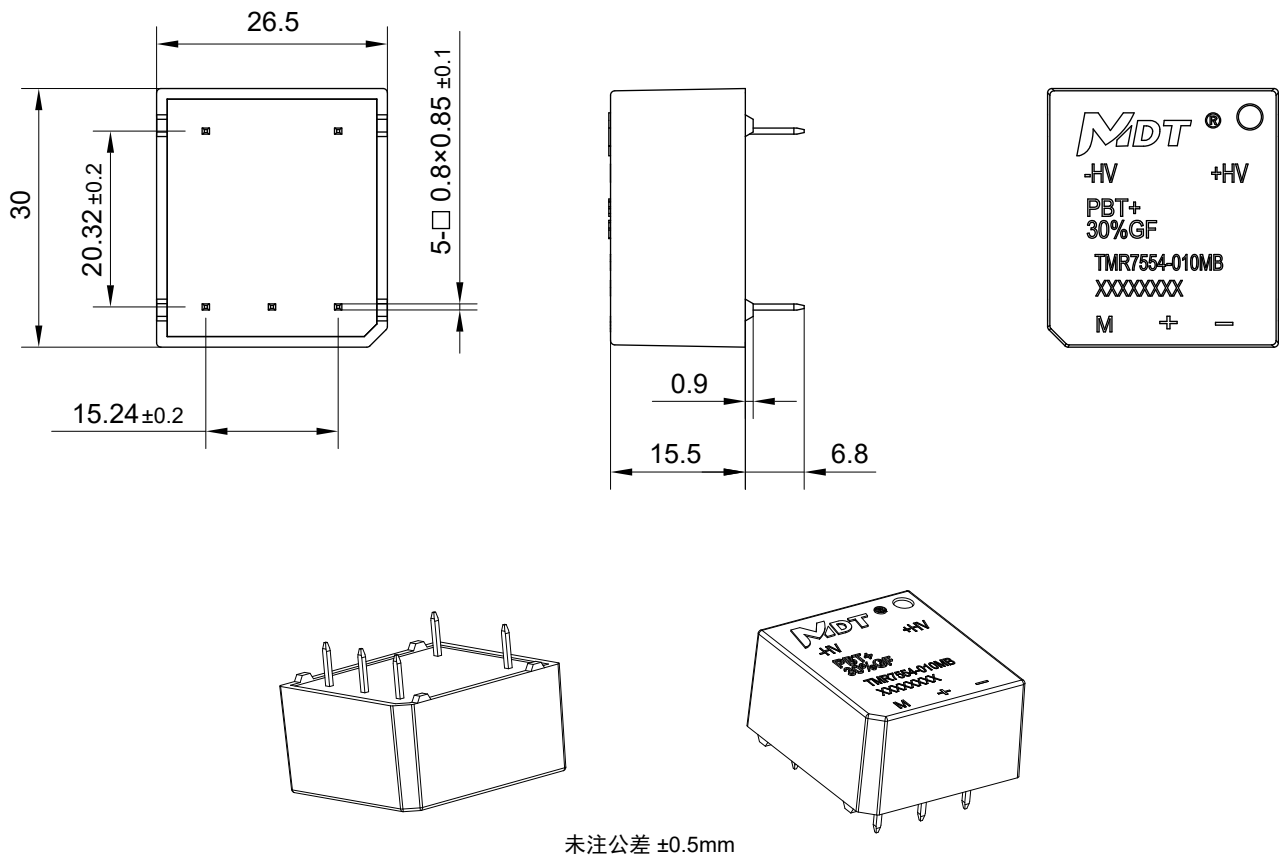


图 3 外形尺寸图（尺寸单位：mm）

版权所有 © 2026 江苏多维科技有限公司

- 江苏多维科技有限公司（简称“多维科技”）承诺本档中提供的信息是准确和可靠的，多维科技对档中任何示例、隐含意义、典型值等相关应用以及使用公司产品可能导致的任何专利侵权或第三方其他权利侵权不承担任何责任。
- 本档不传达，也不暗含专利以及其他工业或知识产权的许可。
- 多维科技产品的使用客户有责任对本产品的产品和应用进行所有必要的测试，避免产品和应用或客户的第三方客户的产品或应用的潜在缺陷或故障，对此多维科技不承担任何责任。
- 多维科技不会对任何间接的、偶然的、惩罚性的、特殊的或后果性的损失负责（包括但不限于利润损失、储蓄损失、业务中断等与任何产品的拆卸或更换有关的成本或返工费用），无论这种损失是否基于侵权行为（包括过失），保修，违反合同或任何其他法律的理论依据。对于客户由于任何原因造成的任何损失，多维科技对本档所述产品对客户的总计和累加责任上限受到多维科技的商业销售条款限制。
- 本档中的产品绝对最大额定值是在不损坏本产品的情况下，本产品可以承受的极限，但由于接近最大极限（超过推荐的工作条件），因此无法保证电气和机械特性，同时无法确保本产品在绝对最大额定值下能够工作。
- 本产品最新规格信息将不定期更新至公司官网，恕不另行通知。
敬请关注公司官网（www.dowaytech.com）。

产品回收

- 本产品寿命终结后，依据垃圾分类相关规定，交给有资质的处理商回收处理。

Dowaytech / 江苏多维科技有限公司

地址：江苏省张家港保税区广东路2号D栋、E栋（总部）

官网：www.dowaytech.com 邮箱：info@dowaytech.com

