

# TMR7559-C 系列

## 板载式、高精度电流传感器

### 产品概述

TMR7559-C 系列电流传感器，基于 TMR 隧道磁阻闭环原理。原 / 副边电路之间电气绝缘，可以测量直流、交流和脉冲电流。



### 产品特性

- 高精度
- 优异的线性度
- 低温度漂移
- 快速响应时间
- 耐压隔离性能强
- 符合 RoHS & REACH

### 典型应用

- 太阳能逆变器
- 直流发电机
- 不间断电源 (UPS)
- 开关电源 (SMPS)
- 变频转换器 (VFD)

### 产品选型表

型号	额定测量电流	测量电流范围
TMR7559-1000C	100 A	±300 A
TMR7559-1500C	150 A	±450 A
TMR7559-2000C	200 A	±500 A
TMR7559-2500C	250 A	±500 A

### 安规及环境参数

安规及环境参数	符号	典型值	单位
绝缘强度	$V_D$	4	kV(50 Hz, 1 min)
绝缘电阻	$R_{IS}$	1000	MΩ
爬电距离	$d_{CP}$	22	mm
电气间隙	$d_{CL}$	14.5	mm
使用温度	$T_A$	-40 ~ +85	°C
储存温度	$T_{STG}$	-50 ~ +105	°C
质量	$m$	85	g

### 目录

1. 性能参数 .....	03
2. 典型输出特性曲线 .....	04
3. 温度特性曲线 .....	05
4. 参数定义及计算公式 .....	06
5. 电气连接图 .....	07
6. 外形尺寸 .....	08
7. 推荐焊盘示意图 .....	09
8. 典型应用电路 .....	09

### 1. 性能参数

除特殊说明外  $T_A = +25\text{ }^\circ\text{C}$ ,  $V_{CC} = 5\text{ V}$ ,  $R_L = 10\text{ k}\Omega$

参数	符号	条件	最小值	典型值	最大值	单位	
常规指标							
额定输入电流	$I_{PN}$	TMR7559-1000C	-	100	-	A	
		TMR7559-1500C	-	150	-		
		TMR7559-2000C	-	200	-		
		TMR7559-2500C	-	250	-		
测量电流范围	$I_{PM}$	TMR7559-1000C	-300	-	300	A	
		TMR7559-1500C	-450	-	450		
		TMR7559-2000C	-500	-	500		
		TMR7559-2500C	-500	-	500		
灵敏度	S	$I_P = 0 \sim \pm I_{PN}$	TMR7559-1000C	-	6.25	-	mV/A
			TMR7559-1500C	-	4.167	-	
			TMR7559-2000C	-	3.125	-	
			TMR7559-2500C	-	2.7	-	
电源电压	$V_{CC}$	$\pm 5\%$	-	5	-	V	
基准输出电压	$V_{REF}$	-	2.485	2.5	2.515	V	
零点偏置电压	$V_{OFF}$	-	-	2.5	-	V	
输出电压	$V_{OUT}$	$I_P = 0 \sim \pm I_{PM}$	-	$V_{OFF} + S \times I_P$	-	V	
电流消耗	$I_C$	$I_P = 0$	-	16	-	mA	
静态指标							
基本误差	$X_G$	$I_P = 0 \sim \pm I_{PN}$	-	$\pm 0.8$	-	% $I_{PN}$	
		$T_A = 85\text{ }^\circ\text{C}$ , $I_P = 0 \sim \pm I_{PN}$	-	$\pm 1.4$	-		
线性度	$\epsilon_L$	$I_P = 0 \sim \pm I_{PN}$	-	$\pm 0.15$	-	% $I_{PN}$	
增益对称性	$\epsilon_{SYM}$	$T_A = -40\text{ }^\circ\text{C} \sim +85\text{ }^\circ\text{C}$ , $I_P = 0 \sim \pm I_{PN}$	99	100	101	%	
零点失调电压	$V_{OE}$	$T_A = +25\text{ }^\circ\text{C}$ , $I_P = 0$	-	-	5	mV	
动态指标							
响应时间	$t_R$	$di/dt > 50\text{ A}/\mu\text{s}$ , 10% to 90% of $I_{PN}$	-	1	-	$\mu\text{s}$	
频带宽度	BW	-3 dB	DC	300	-	kHz	

### 2. 典型输出特性曲线

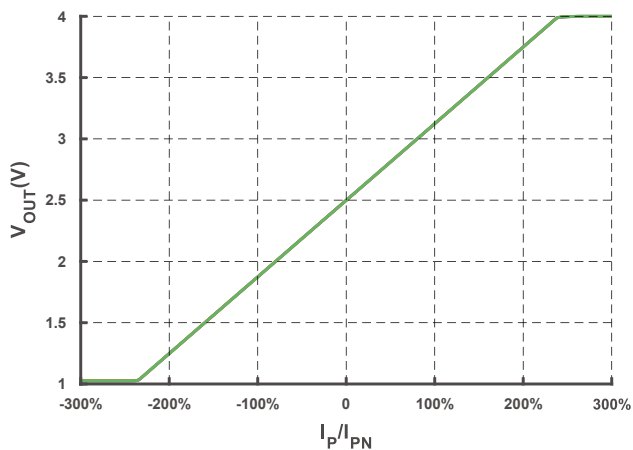


图 1 输出特性曲线

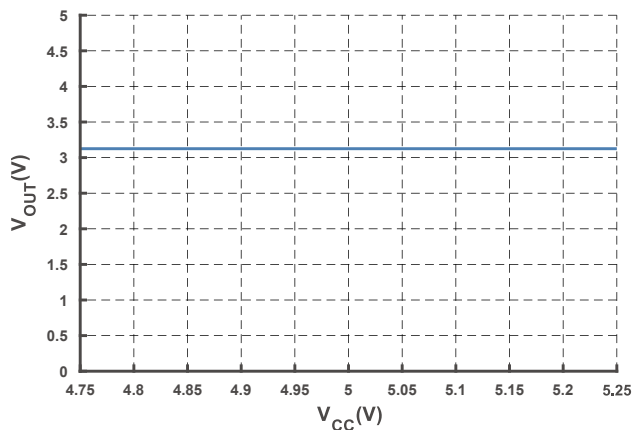


图 2 输出特性与供电电压曲线 (@ $I_P = I_{PN}$ )

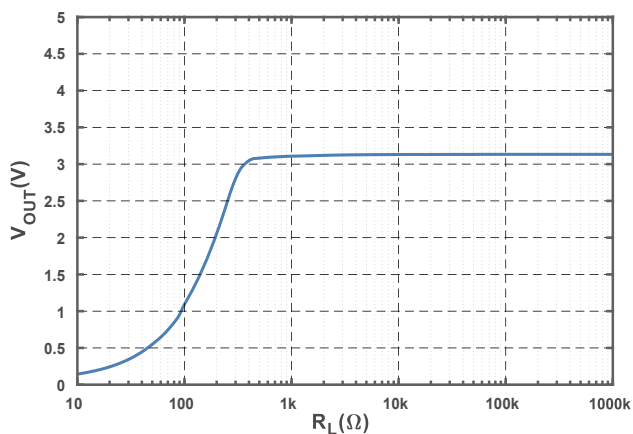


图 3 负载电阻特性曲线 (@ $I_P = I_{PN}$ )

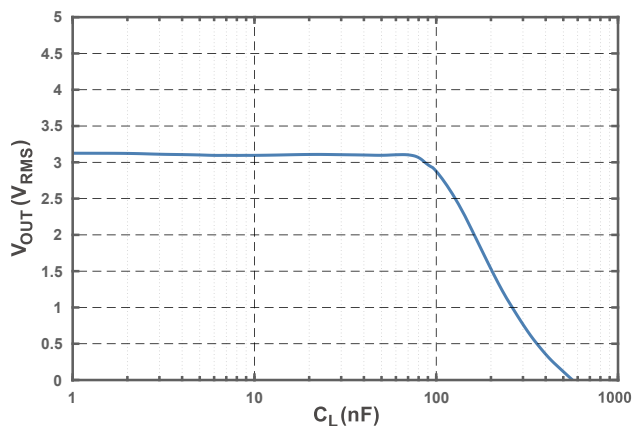


图 4 负载电容特性曲线 (@ $I_P = I_{PN}$ )

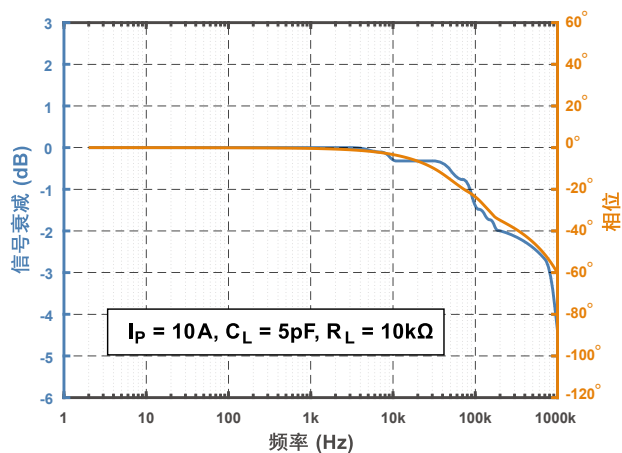


图 5 频响特性曲线

### 3. 温度特性曲线

AVG+3 $\sigma$ 
 AVG
  AVG-3 $\sigma$

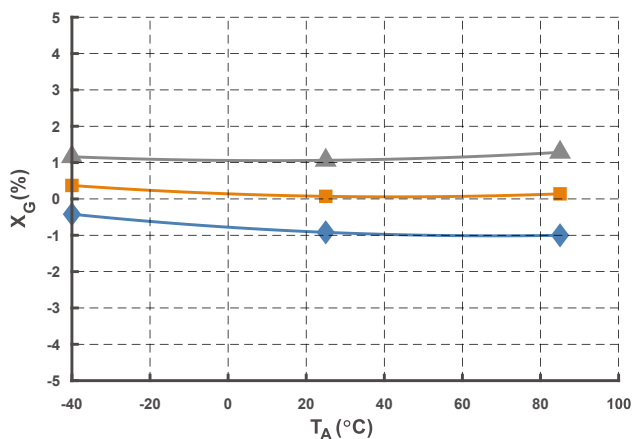


图6 基本误差曲线

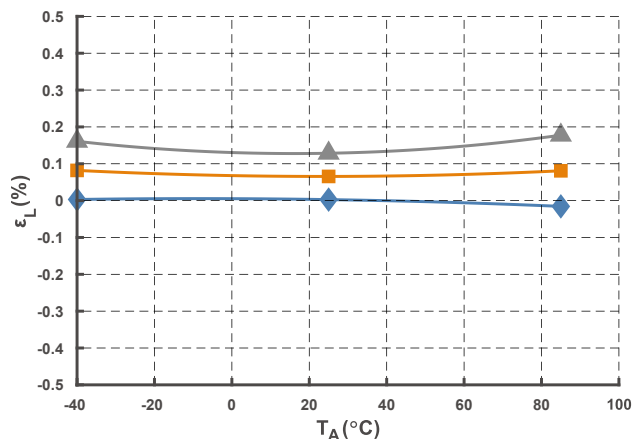


图7 线性度曲线

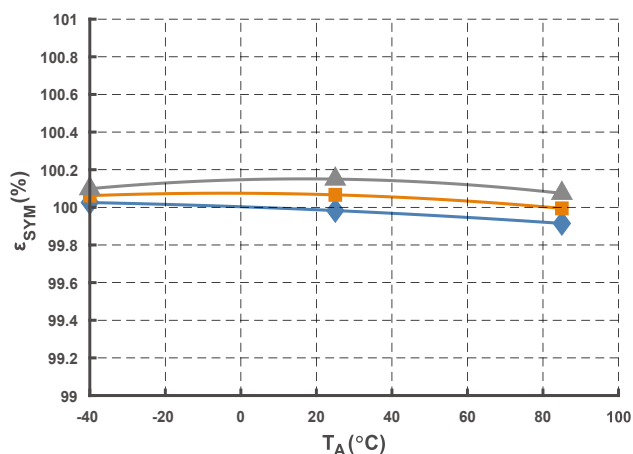


图8 增益对称性曲线

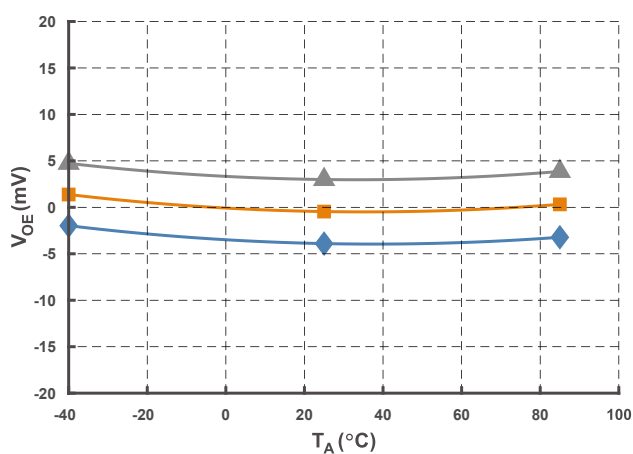


图9 零点失调电压曲线

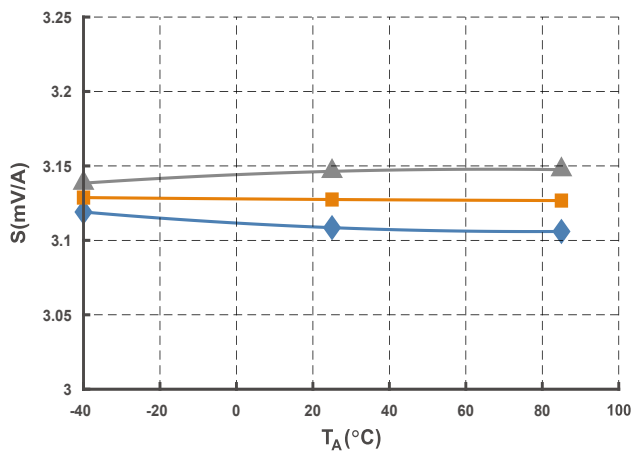


图10 灵敏度曲线

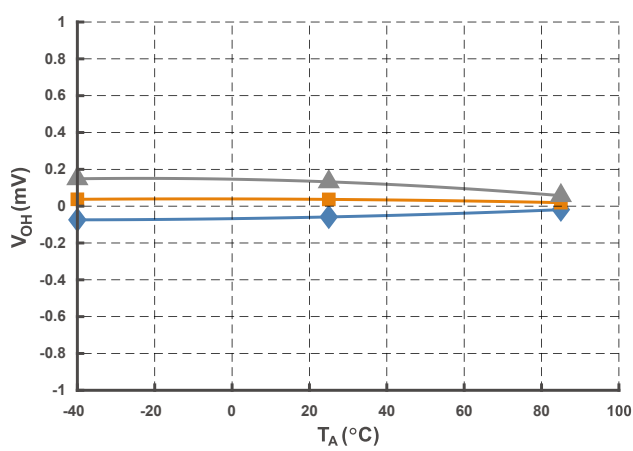


图11 磁滞特性曲线

### 4. 参数定义及计算公式

#### 1) 输出电压

$$V_{OUT} = V_{OFF} + S \times I_P$$

式中， $V_{OFF}$  为传感器零点偏置电压， $S$  为传感器灵敏度， $I_P$  为传感器原边输入待测电流， $V_{OUT}$  为原边输入电流  $I_P$  时传感器输出。

#### 2) 基本误差

$$X_G = \text{MAX}_{I_P \in [-I_{PN}, I_{PN}]} \left( \frac{(V_{OUT} - V_{REF}) - (S \times I_P)}{S \times I_{PN}} \times 100\% \right)$$

式中， $I_{PN}$  为额定输入电流。

#### 3) 灵敏度

$$S = \frac{V_{OUT(@ I_{PN})} - V_{OUT(@ -I_{PN})}}{2 \times I_{PN}}$$

式中， $V_{OUT(@ I_{PN})}$ 、 $V_{OUT(@ -I_{PN})}$  分别为原边输入电流为  $I_{PN}$ 、 $-I_{PN}$  时传感器的输出。

#### 4) 线性度

$$\varepsilon_L = \text{MAX}_{I_P \in [-I_{PN}, I_{PN}]} \left( \frac{(V_{OUT} - V_{REF}) - (\bar{V}_{OE} + \bar{S} \times I_P)}{S \times I_{PN}} \times 100\% \right)$$

式中， $\bar{S}$ 、 $\bar{V}_{OE}$  分别为传感器实际多次测量的平均灵敏度和零点失调电压。

#### 5) 增益对称度

$$\varepsilon_{SYM} = \left| \frac{V_{OUT(@ I_{PN})} - \bar{V}_{OFF}}{V_{OUT(@ -I_{PN})} - \bar{V}_{OFF}} \right| \times 100\%$$

#### 6) 磁滞

$$V_{OH} = \text{MAX } \Delta H$$

式中， $\Delta H$  为同一输入电流  $I_P$  时传感器在上、下行程实际输出的差值。

#### 7) 零点失调电压

$$V_{OE} = V_{OUT(@ I_P = 0)} - V_{REF}$$

### 5. 电气连接图

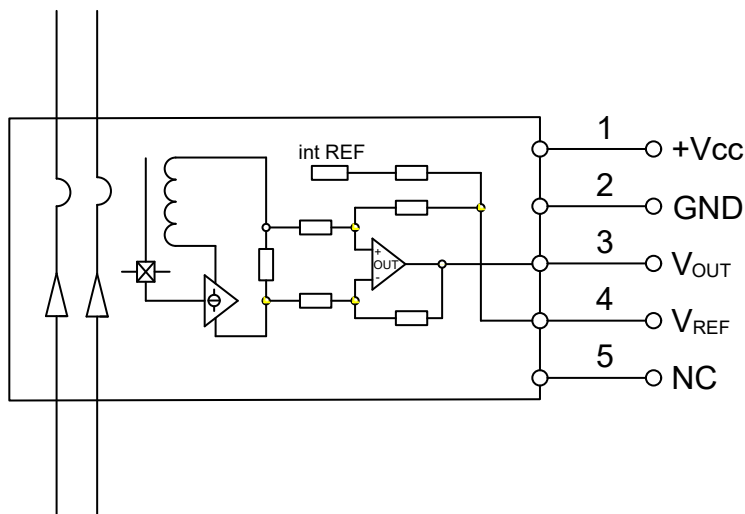
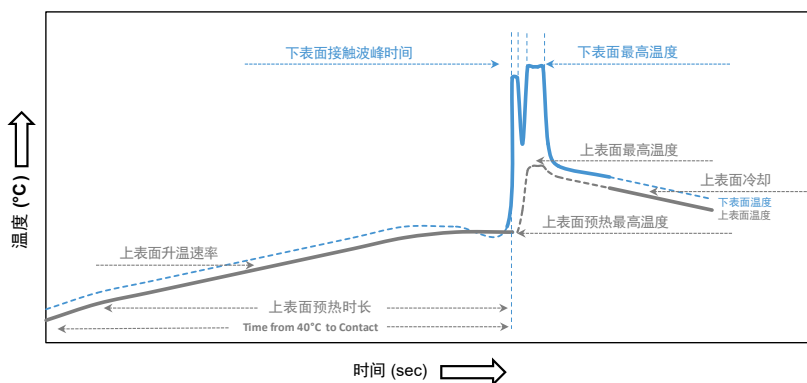


图 12 电气连接图

### TMR7559 使用说明

- 1) 当原边电流 ( $I_p$ ) 方向沿产品打标处箭头方向流动时,  $V_{OUT}$  为正向, 反之则为负向;
- 2) 错误接线可能导致传感器损坏;
- 3) 波峰焊接最高温度 260 °C, 持续时间 10s, 建议焊接方式如下:
  - a) 预热温度要求: 130 °C ~ 160 °C, 时间: 60s ~ 90s;
  - b) 插装元器件引脚在 260 °C 焊料槽中至少停留 10s (Sn93.5 - Ag3.0 - Cu0.5)。



- 4) 可根据客户需求定制传感器。

### 6. 外形尺寸

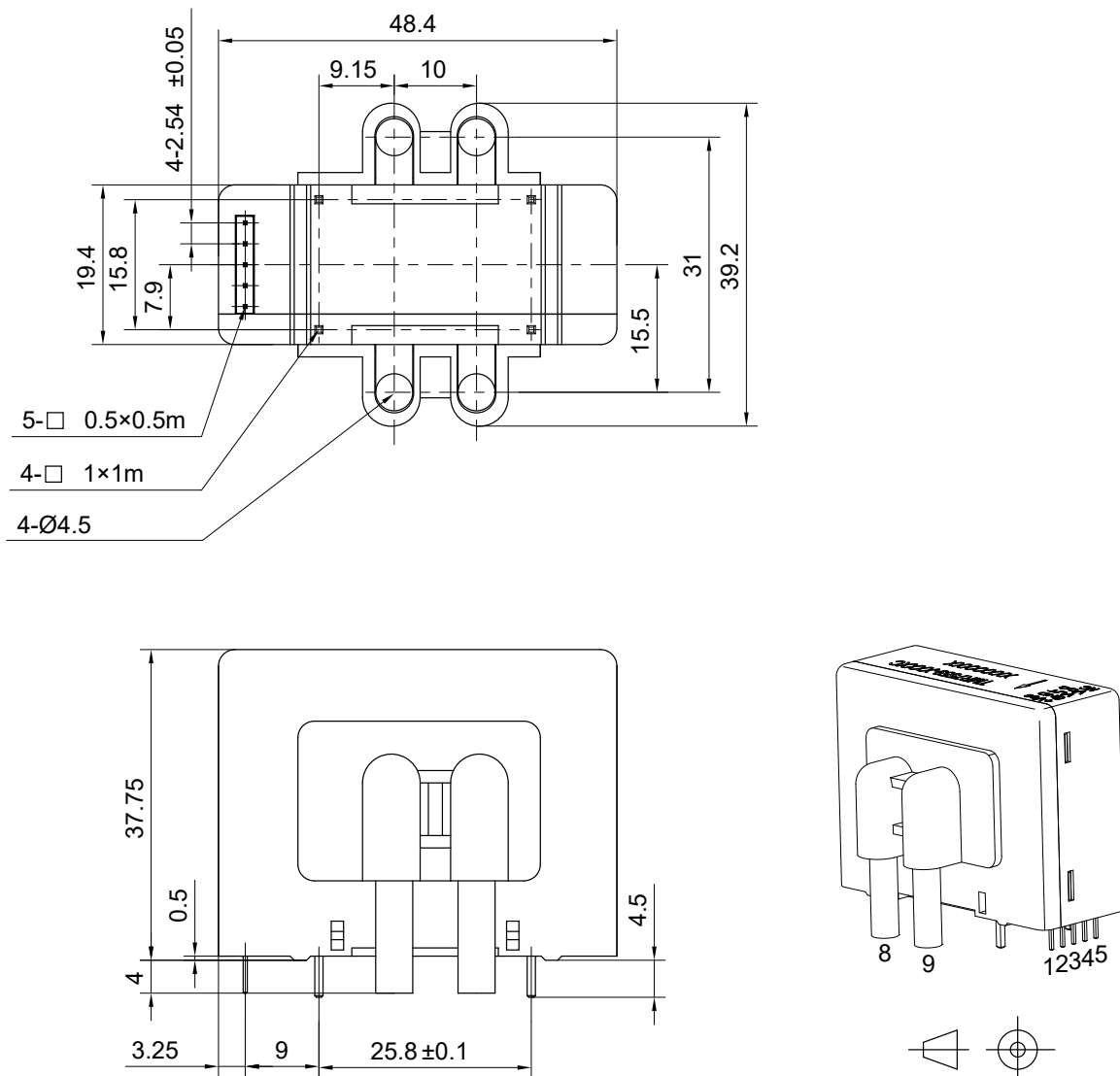


图 13 外形尺寸图 (尺寸单位: mm)

### 7. 推荐焊盘示意图

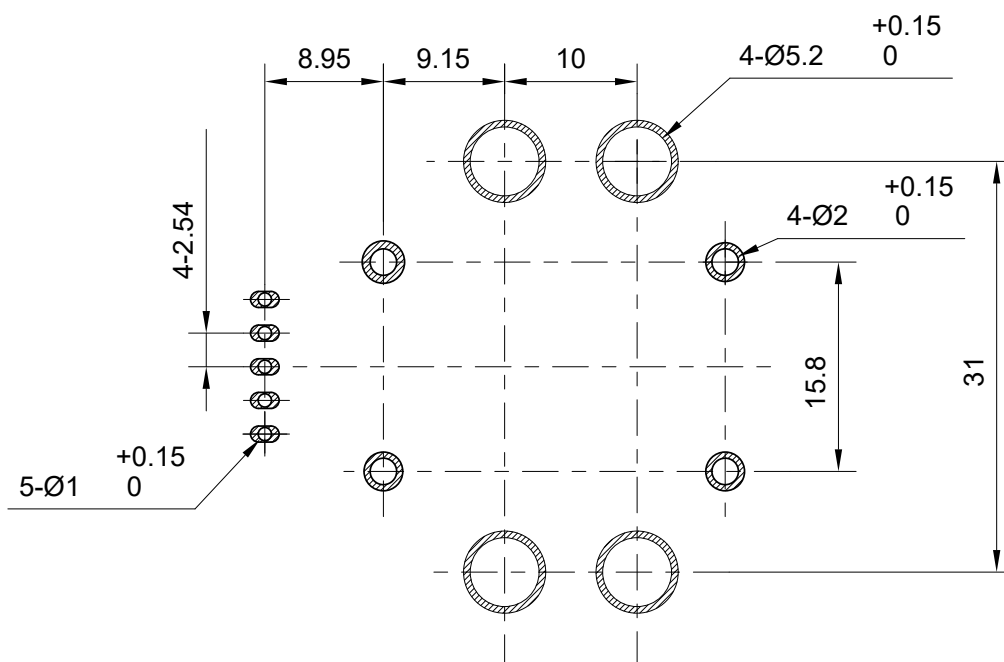


图 14 推荐焊盘示意图（尺寸单位：mm）

### 8. 典型应用电路

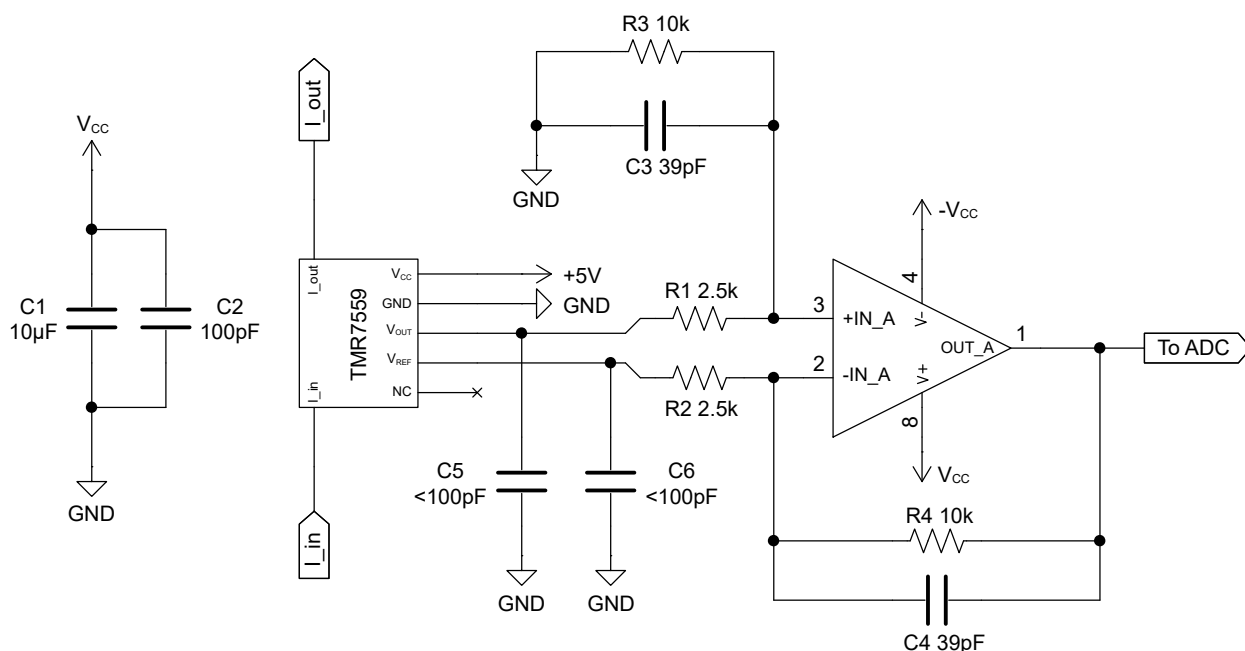


图 15 典型应用电路图

TMR-7559 系列电流传感器的典型应用电路。放大系数约为  $K=R4/R2$ ，其中需要满足  $R1=R2$  且  $R3=R4$ 。上述电路中的放大系数约为 4。 $V_{OUT}$  和  $V_{REF}$  的负载电容应小于 100 pF，以避免出现振荡现象。

## 版权所有 © 2026 江苏多维科技有限公司

- 江苏多维科技有限公司（简称“多维科技”）承诺本档中提供的信息是准确和可靠的，多维科技对档中任何示例、隐含意义、典型值等相关应用以及使用公司产品可能导致的任何专利侵权或第三方其他权利侵权不承担任何责任。
- 本档不传达，也不暗含专利以及其他工业或知识产权的许可。
- 多维科技产品的使用客户有责任对本产品的产品和应用进行所有必要的测试，避免产品和应用或客户的第三方客户的产品或应用的潜在缺陷或故障，对此多维科技不承担任何责任。
- 多维科技不会对任何间接的、偶然的、惩罚性的、特殊的或后果性的损失负责（包括但不限于利润损失、储蓄损失、业务中断等与任何产品的拆卸或更换有关的成本或返工费用），无论这种损失是否基于侵权行为（包括过失），保修，违反合同或任何其他法律的理论依据。对于客户由于任何原因造成的任何损失，多维科技对本档所述产品对客户的总计和累加责任上限受到多维科技的商业销售条款限制。
- 本档中的产品绝对最大额定值是在不损坏本产品的情况下，本产品可以承受的极限，但由于接近最大极限（超过推荐的工作条件），因此无法保证电气和机械特性，同时无法确保本产品在绝对最大额定值下能够工作。
- 本产品最新规格信息将不定期更新至公司官网，恕不另行通知。  
敬请关注公司官网（[www.dowaytech.com](http://www.dowaytech.com)）。

## 产品回收

- 本产品寿命终结后，依据垃圾分类相关规定，交给有资质的处理商回收处理。

**Dowaytech / 江苏多维科技有限公司**

地址：江苏省张家港保税区广东路2号D栋、E栋（总部）

官网：[www.dowaytech.com](http://www.dowaytech.com) 邮箱：[info@dowaytech.com](mailto:info@dowaytech.com)

