

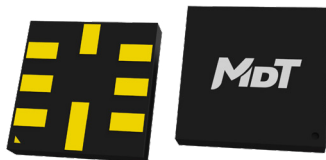
AMR3003

双轴 AMR 角度传感器

产品概述

AMR3003 是一款基于 AMR 效应的角度传感器芯片，可以测量 0 ~ 180° 范围内的磁场角度，其输出电压正比于两倍磁场角度的正弦或余弦。

AMR3003 内部包含两个独特的推挽式惠斯通电桥，每个惠斯通电桥包含四个高灵敏度 AMR 传感元件，输出信号的峰值可达工作电压的 1.6 %。此外，独特的 AMR 惠斯通电桥结构有效地补偿了传感器的温度漂移。AMR3003 采用了 LGA8L (5 mm × 5 mm × 0.9 mm) 封装形式，具有封装体积小，装配方便的特点。



LGA8L

产品特性

- 各异性磁阻 (AMR) 技术
- 宽工作电压范围
- 允许较大的测量间隙
- 优越的温度稳定性
- 极低的磁滞
- 符合 RoHS & REACH

典型应用

- 旋转位置传感器
- 旋转编码器
- 非接触式电位器
- 阀门位置传感器
- 旋钮传感器

产品选型表

型号	角度范围	工作电压	电桥电阻	工作温度	封装形式	包装形式
AMR3003LG	0 ~ 180°	5 V	350 Ω	-40 °C ~ 125 °C	LGA8L	卷带

目录

1. 功能介绍	03
1.1 工作原理.....	03
1.2 引脚定义.....	04
2. 电磁参数	05
2.1 极限参数.....	05
2.2 电性能参数	05
3. 封装	06

1. 功能介绍

1.1 工作原理

AMR3003 芯片内部集成了 8 个 AMR 效应磁电阻，通过特殊的内部结构设计，构成如图 1 的电桥。定义 X 轴传感器的输出端口为 V_{x+} 和 V_{x-} ，X 轴传感器输出电压为 $V_x = (V_{x+}) - (V_{x-})$ ；Y 轴传感器的输出端口为 V_{y+} 和 V_{y-} ，Y 轴传感器输出电压为 $V_y = (V_{y+}) - (V_{y-})$ 。当磁场角度为 θ 时， $V_x = A\sin(2\theta)$ ， $V_y = B\cos(2\theta)$ ，其中 A、B 为常数，利用反正切函数，即可得到磁场角度信息。

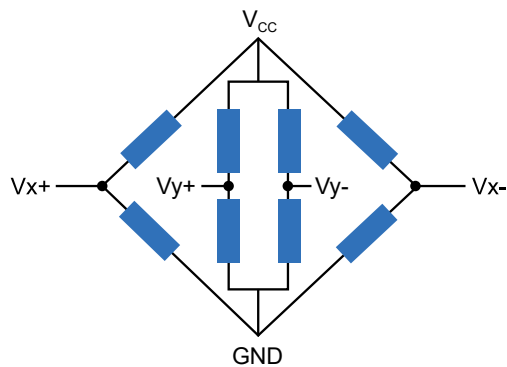


图 1 AMR3003 电桥结构图

在 AMR3003 芯片上表面放置一小块磁铁，通过旋转，该磁铁可以在 AMR3003 芯片处产生磁场，磁场的角度与磁铁旋转的角度一致，且磁场的方向平行于芯片表面。图 2 是旋转的磁场下，AMR3003 传感器的典型输出曲线，其中旋转场由亥姆赫兹线圈提供，传感器供电电压 1 V。

从图 2 可见，AMR3003 的信号周期是 180° ，X 轴和 Y 轴传感器输出 V_x 和 V_y 的相位相差 45° ，图中还描绘了传感器峰值电压 V_{PEAK} 的定义。由于工艺的公差，传感器的输出电压会略有偏移，在角度为 0° 时，输出电压不为 0，我们用 V_{OFFSET} 来定义上述偏移，计算方法如下。图 3 显示了磁场角度的定义。

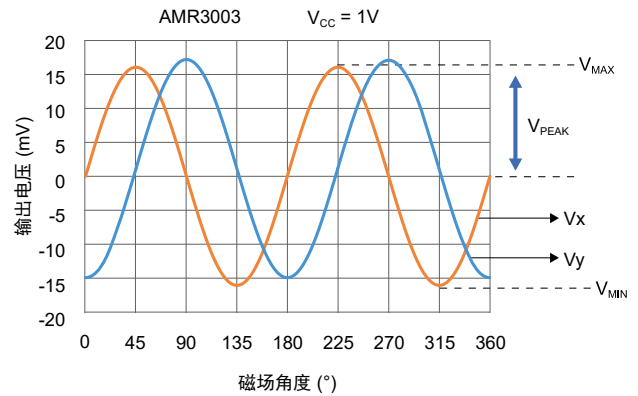


图 2 AMR3003 传输特性曲线

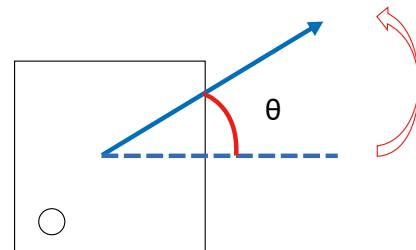
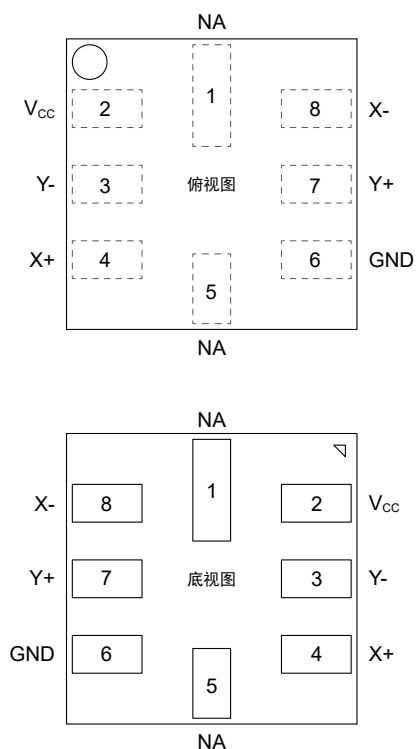


图 3 AMR3003 所测磁场角度定义 (顶视图)

$$\text{公式 (1)} \quad V_{PEAK} = \frac{V_{MAX} - V_{MIN}}{2}$$

$$\text{公式 (2)} \quad V_{OFFSET} = \frac{V_{MAX} + V_{MIN}}{2}$$

1.2 引脚定义



引脚序号	引脚名	功能
1	NA	空
2	V _{CC}	电源
3	Y ⁻	模拟差分输出 2 (Y 方向)
4	X ⁺	模拟差分输出 1 (X 方向)
5	NA	空
6	GND	地
7	Y ⁺	模拟差分输出 1 (Y 方向)
8	X ⁻	模拟差分输出 2 (X 方向)

图 4 AMR3003LG 引脚定义 (LGA8L)

2. 电磁参数

2.1 极限参数

参数	符号	条件	最小值	最大值	单位
工作电压	V_{CC}	$T_A = 25\text{ }^\circ\text{C}$	-	19	V
外加磁场	B	$T_A = 25\text{ }^\circ\text{C}$	-	4000	Gs
工作温度	T_A	-	-40	125	$^\circ\text{C}$
存储温度	T_{STG}	-	-40	150	$^\circ\text{C}$

2.2 电性能参数

$V_{CC} = 5\text{ V}$, $T_A = 25\text{ }^\circ\text{C}$

参数	符号	条件	最小值	典型值	最大值	单位
工作电压	V_{CC}	正常工作	-	5	18	V
电桥电阻	R_B	V_{CC} 和 GND 之间电阻 B = 700 Gs, 室温	330	350	420	Ω
磁场角度范围	θ_{range}	-	0	-	180	$^\circ$
峰值电压	V_{PEAK}	$V_{CC} = 5\text{ V}$, B = 700 Gs, 室温	13.5	16	17	mV/V
偏移电压	V_{OFFSET}	$V_{CC} = 5\text{ V}$, B = 700 Gs, 室温	-5	-	5	mV/V
角度误差	$\Delta\theta$	正常工作	-	0.1	-	$^\circ$
电阻温度系数	TCR_B	$T_A = -40\text{ }^\circ\text{C} \sim 125\text{ }^\circ\text{C}$	-	2500	-	PPM/ $^\circ\text{C}$
峰值电压温度系数	TCV_{PEAK}	$T_A = -40\text{ }^\circ\text{C} \sim 125\text{ }^\circ\text{C}$	-	-4250	-	PPM/ $^\circ\text{C}$
偏移电压温度系数	TCV_{OFF}	$T_A = -40\text{ }^\circ\text{C} \sim 125\text{ }^\circ\text{C}$	-	40	-	$\mu\text{V/V}/^\circ\text{C}$

3. 封装

LGA8L 封装

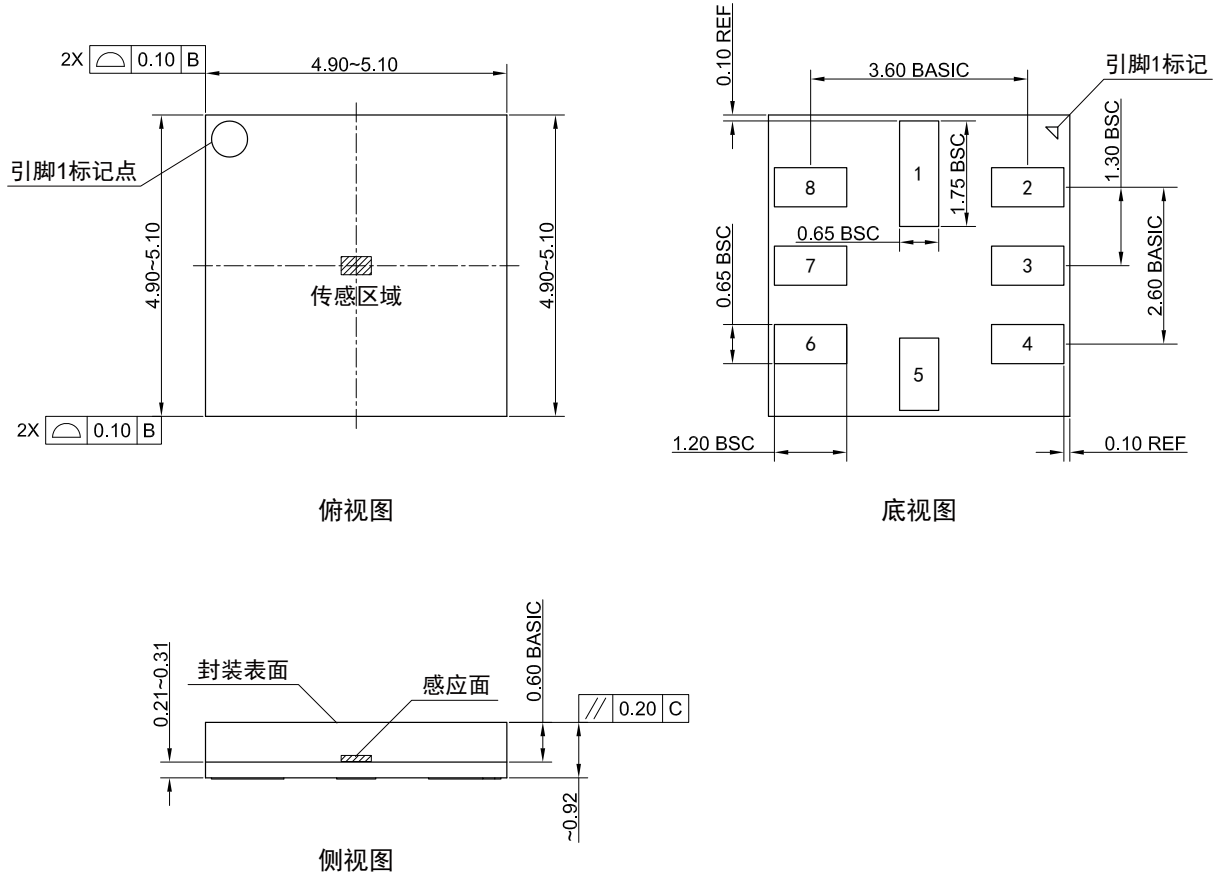


图 5 LGA8L 封装图 (尺寸单位: mm)

版权所有 © 2025 江苏多维科技有限公司

- 江苏多维科技有限公司（简称“多维科技”）承诺本档中提供的信息是准确和可靠的，多维科技对档中任何示例、隐含意义、典型值等相关应用以及使用公司产品可能导致的任何专利侵权或第三方其他权利侵权不承担任何责任。
- 本档不传达，也不暗含专利以及其他工业或知识产权的许可。
- 多维科技产品的使用客户有责任对本产品的产品和应用进行所有必要的测试，避免产品和应用或客户的第三方客户的产品或应用的潜在缺陷或故障，对此多维科技不承担任何责任。
- 多维科技不会对任何间接的、偶然的、惩罚性的、特殊的或后果性的损失负责（包括但不限于利润损失、储蓄损失、业务中断等与任何产品的拆卸或更换有关的成本或返工费用），无论这种损失是否基于侵权行为（包括过失），保修，违反合同或任何其他法律的理论依据。对于客户由于任何原因造成的任何损失，多维科技对本档所述产品对客户的总计和累加责任上限受到多维科技的商业销售条款限制。
- 本档中的产品绝对最大额定值是在不损坏本产品的情况下，本产品可以承受的极限，但由于接近最大极限（超过推荐的工作条件），因此无法保证电气和机械特性，同时无法确保本产品在绝对最大额定值下能够工作。
- 本产品最新规格信息将不定期更新至公司官网，恕不另行通知。
敬请关注公司官网（www.dowaytech.com）。

产品回收

- 本产品寿命终结后，依据垃圾分类相关规定，交给有资质的处理商回收处理。

Dowaytech / 江苏多维科技有限公司

地址：江苏省张家港保税区广东路2号D栋、E栋（总部）

官网：www.dowaytech.com 邮箱：info@dowaytech.com

